

Chauffage

Refroidissement

Ventilation

Purification de l'air



ComfoAir Q350 / ComfoAir Q450






ComfoAir Q600

Avant-propos

Lisez attentivement ce document avant l'utilisation.

Ce document vous permet d'installer le ComfoAir Q de façon sûre et optimale. Le ComfoAir Q est mentionné dans ce document avec le terme de « l'unité ». Cette unité fait l'objet d'un développement et d'une amélioration continus. L'unité peut donc être sensiblement différente des descriptions indiquées.

Les pictogrammes suivants sont utilisés dans les documents Zehnder :

Symbole	Signification
	Point d'intérêt.
	Risque de compromettre la performance du système de ventilation ou de l'endommager.
	Risque de blessures corporelles.

Informations indiquées dans le manuel de l'utilisateur

Informations générales sur le système de ventilation

Conditions de garantie et de responsabilité.

Comment remplacer les filtres de l'unité.

Comment nettoyer les bouches et/ou grilles du système de ventilation.

Comment utiliser l'écran de l'unité.

Informations indiquées dans le manuel de maintenance

Procédures de mise en service

Procédures de maintenance

Procédures en cas de défauts

Pièces détachées disponibles

Combinaisons possibles de commandes RF

Spécifications techniques détaillées

! ? Questions

Si vous avez des questions ou si vous souhaitez commander un nouveau document ou de nouveaux filtres, veuillez contacter votre fournisseur. Les coordonnées du fournisseur principal sont les suivantes :

Zehnder America, Inc.

6 Merrill Industrial Dr, Suite 7, Hampton, NH 03842

T +1 (603) 601-8544

info@zehnderamerica.com /www.zehnderamerica.com

Tous droits réservés.

Cette documentation a été composée avec le plus grand soin. L'éditeur ne peut être tenu responsable en cas de dommages résultant d'informations manquantes ou incorrectes dans le présent document. En cas de différend, seule la version anglaise de ce mode d'emploi est contraignante.

Table des matières

	Avant-propos	2
1	Consignes de sécurité	4
2	Conditions d'installation	5
3	Transport et déballage.....	5
4	Spécifications techniques	6
	4.1 Configuration de l'unité	7
	4.2 Croquis cotés	8
	4.3 Schéma de câblage de la carte-mère	10
5	Procédures d'installation	11
	5.1 Adaptation du préchauffeur	12
	5.2 Montage mural	13
	5.3 Installation au sol	15
	5.4 Installation de l'évacuation du condensat	15
	5.5 Installation des gaines d'air	16
	5.6 Installation des bouches et/ou grilles.....	17
6	Dispositifs de commande disponibles	18
7	Dispositifs auxiliaires en option	18
	Guide d'installation rapide	19

1 Consignes de sécurité

- Respectez toujours les réglementations, avertissements, remarques et consignes en matière de sécurité, indiqués dans le présent document. Une non-conformité aux réglementations, mises en garde, remarques et consignes relatives à la sécurité présentées dans le présent document peut entraîner des blessures corporelles et/ou des dommages à l'appareil ;
- L'installation de l'appareil doit être effectuée conformément aux consignes de sécurité et d'installation générales et locales en vigueur des autorités locales, de la compagnie d'électricité, du syndicat des eaux ou autres organismes ;
- Raccordez toujours des gaines d'air d'au moins 900 mm de long à l'unité avant de brancher l'alimentation électrique sur celle-ci. Ceci garantit qu'il est impossible de toucher le moteur lorsque l'unité fonctionne ;
- Ne mettez pas l'unité sous tension avant que toute l'installation mécanique soit terminée. Après l'installation, toutes les pièces susceptibles de provoquer des blessures corporelles sont fixées à l'intérieur de l'enveloppe. Des outils sont nécessaires pour ouvrir l'enveloppe ;
- Les travaux d'installation, de mise en service et de maintenance doivent être exécutés par un technicien certifié, sauf instruction contraire. Un technicien non certifié peut provoquer des blessures corporelles ou compromettre la performance du système de ventilation ;
- La modification de l'unité ou des spécifications indiquées dans le présent document est interdite. Une modification peut provoquer des blessures corporelles ou compromettre la performance du système de ventilation ;
- Débranchez toujours tous les pôles de l'alimentation électrique de l'unité et du ComfoSplitter optionnel connecté avant de commencer à travailler sur le système de ventilation. L'unité ouverte

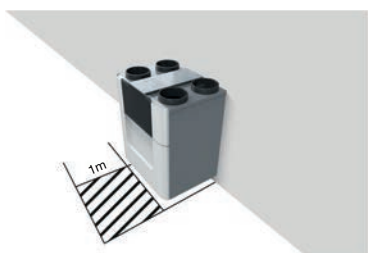
en cours de fonctionnement peut provoquer des blessures corporelles. Veillez à ce que l'unité ne puisse pas être remise en route accidentellement ;

- Installez exclusivement un réchauffeur doté d'une connexion SELV (Basse tension de sécurité) 0-10 V et d'un propre contrôle de sécurité de température ;
- Prenez toujours des mesures anti-décharge électrostatique lors de la manipulation de composants électroniques, telles que le port d'un bracelet antistatique. Les composants électroniques peuvent être endommagés par des charges électrostatiques.



2 Conditions d'installation

- Installez l'unité sur un branchement secteur de 220-240 V~ 50/60 Hz. Tout autre raccordement électrique abîmera l'unité ;
- L'unité est conçue pour une utilisation en bâtiments résidentiels uniquement. Elle ne convient pas à un usage industriel, tel que piscines ou saunas. L'unité peut être endommagée si on l'installe dans un milieu industriel ;
- Vérifiez que la température dans le lieu d'installation de l'unité restera comprise dans la plage de températures autorisée tout au long de l'année. La plage de températures autorisée est indiquée au chapitre "Spécifications techniques" ;
- Il est recommandé de ne pas installer l'unité dans des endroits où le taux d'humidité est élevé (tels que salle de bains ou toilettes). Ceci prévient la formation de condensat à l'extérieur de l'unité ;
- Vérifiez que la température de l'air déplacé restera comprise dans la plage de températures autorisée tout au long de l'année. La plage de températures autorisée de l'air déplacé est indiquée au chapitre "Spécifications techniques" ;
- Vérifiez que l'installation électrique est adaptée à la puissance maximale de l'unité. Vous trouverez les valeurs de puissance maximale au chapitre "Spécifications techniques" ;
- Vérifiez que l'installation électrique est adaptée à la puissance maximale des dispositifs auxiliaires optionnels désirés. Les procédures de maintenance des dispositifs auxiliaires optionnels désirés sont indiquées dans leurs manuels respectifs ;
- Vérifiez que le lieu d'installation de l'unité dispose de suffisamment de place pour les éléments/aspects suivants :
 - L'unité (aucun espace supplémentaire nécessaire sur le côté) ;
 - La réalisation d'opérations de maintenance devant l'unité (au moins 1 m) ;
 - L'évacuation du condensat au-dessous de l'unité (en option) ;
 - Le système de gaines d'air, silencieux compris ;
 - Le câblage pour un contrôleur extérieur câblé (en option) ;
 - Les dispositifs auxiliaires optionnels désirés et si nécessaire leur raccordement électrique facilement accessible ;
 - Le raccordement électrique de l'unité facilement accessible ; La longueur du câble électrique est indiquée au chapitre "Spécifications techniques".



3 Transport et déballage



La température autorisée de transport et de stockage est indiquée au chapitre "Spécifications techniques" ;

Transportez et déballez l'unité avec soin.

Éliminez les matières composant l'emballage de manière écologique.

Vérification de livraison

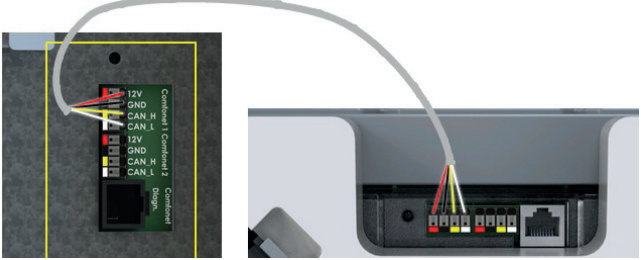
En cas de dommages ou de livraison incomplète, contactez immédiatement votre fournisseur. La livraison comprend au minimum :

Exemple d'aspect	Nom
	Unité Vérifiez la plaque signalétique pour être sûr qu'il s'agit du type requis
	Support de fixation
	Kit d'évacuation du condensat Unité avec échangeur de chaleur standard : <ul style="list-style-type: none"> ■ Tube adaptateur 32 mm pour évacuation du condensat ; ■ Tube fileté adaptateur 1¼" pour évacuation du condensat ; ■ Bouchon d'étanchéité pour évacuation du condensat. Unité avec échangeur d'enthalpie ; <ul style="list-style-type: none"> ■ 2 bouchons d'étanchéité pour évacuation du condensat.
	Cordon d'alimentation
	Documentation
	Couvercle anti-poussière  Retirez le couvercle anti-poussière juste avant d'installer les gaines d'air.

Informations indiquées sur la plaque signalétique

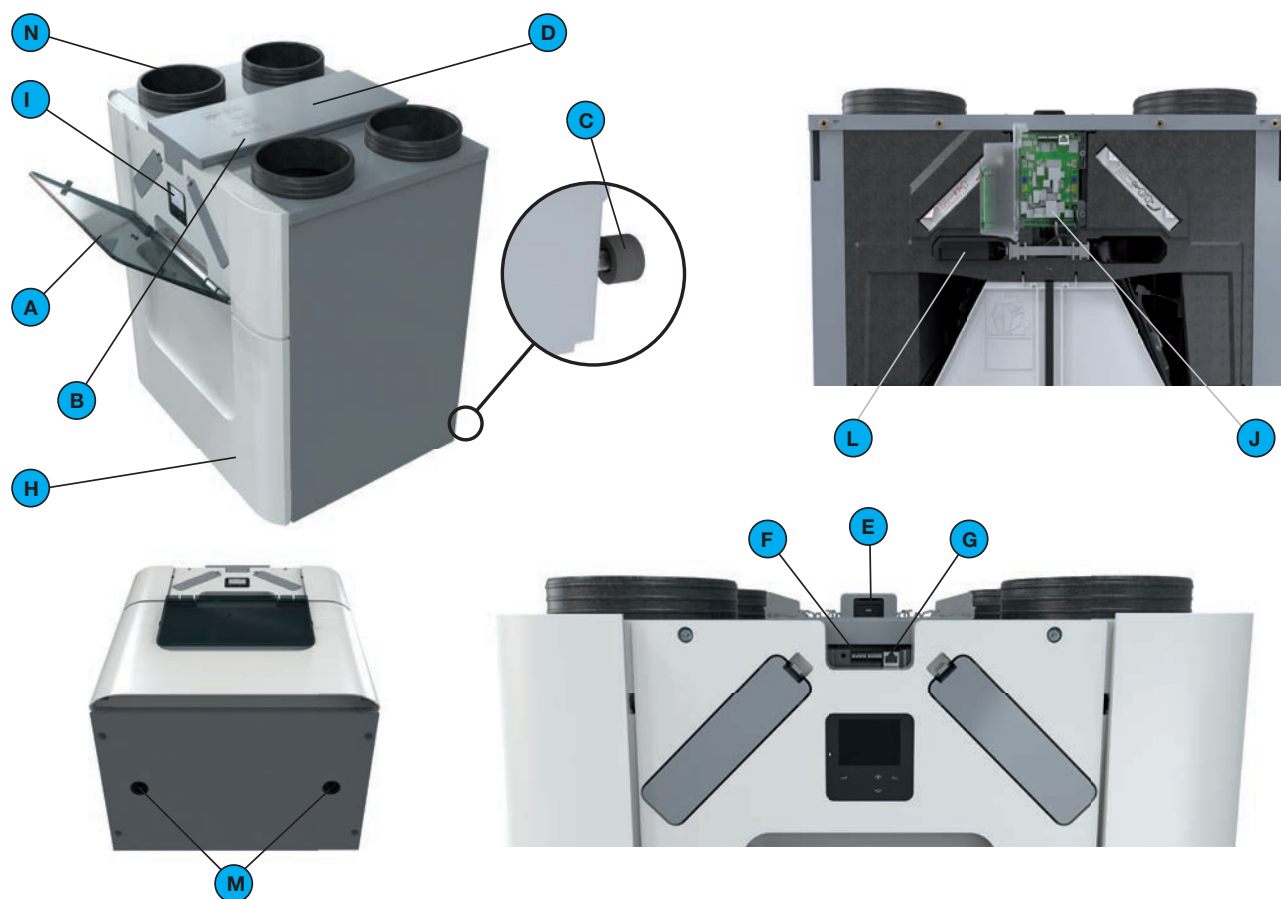
Suffixe	Signification
ComfoAir	Nom de la série du produit.
Q	Nom du type du produit.
350	Volume d'air maximum de 350 m ³ /h.
450	Volume d'air maximum de 450 m ³ /h.
600	Volume d'air maximum de 600 m ³ /h.
F	Code pays de l'unité.
ST	L'unité a quatre raccords d'air fixes.

4 Spécifications techniques

	Q 350	Q 450	Q 600			
Performance						
Rendement thermique (conformément à la norme EN 13141-7:2010)	92 %	90 %	89 %			
Caractéristiques électriques						
Puissance maximale, préchauffeur inclus (à -15 °C et débit d'air max.)	1 850 W	10,00 A	2 240 W	10,80 A	2 620 W	12,70 A
Puissance maximale, hors préchauffeur	180 W	1,42 A	250 W	1,98 A	350 W	2,77 A
Alimentation électrique	230 V ± 10 %, monophasé, 50 Hz, 2,5 m					
Cos φ	0,36 - 0,54		0,32 - 0,57		0,4 - 0,62	
Fusible interne	F5010 (10 A)		F5015 (15 A)		F5015 (15 A)	
Données de raccordement						
Taille du raccord d'air (Ø)	Intérieur : 160 mm Extérieur : 190 mm		Intérieur : 160 mm Extérieur : 190 mm		Intérieur : 180 mm Extérieur : 200 mm	
Taille de l'évacuation du condensat (Ø)	Version tube : 32 mm Version tube fileté : 1¼"					
Données ComfoNet						
Puissance maximale	400 mA@12 V					
Max. de dispositifs non motorisés	4					
Type de câble	2 paires torsadées non blindées, brins rigides (solides) 0,6 mm ² (max. 50 m)					
Code couleur	12 V : rouge GND : noir CAN_H : jaune CAN_L : blanc					
						
Spécifications du matériel						
Enveloppe	Tôle en acier avec revêtement					
Intérieur	EPP ²³ et ABS					
Échangeur de chaleur	Polystyrène					
Échangeur d'enthalpie	Copolymère-polyéthylène-polyéther					
Généralités						
Classe IP	IP40					
Classe ISO	B					
Plage de températures de transport et stockage	-40 °C à +60 °C					
Plage de températures d'air déplacé	-20 °C à +60 °C					
Plage de températures de zone d'installation	0 °C à 45 °C					
Humidité relative d'air de zone d'installation	< 90 % (sans condensation)					
Poids	50 kg					
Classe de filtre	Air neuf : ISO ePM1 (F7) (Conformément à la norme ISO 16890) Air d'extraction : ISO Coarse / G4 (Conformément à la norme ISO 16890)					

²³ N'utilisez pas de savon pour traiter la mousse du couvercle ni les pièces en EPP (pièces rigides noires avec structure). Le savon détruira l'étanchéité à l'air et à l'eau du matériau.

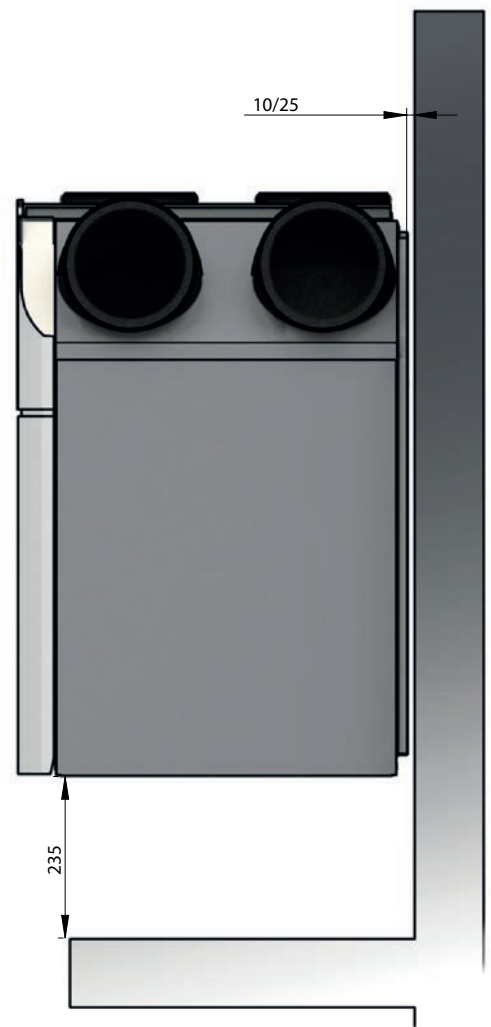
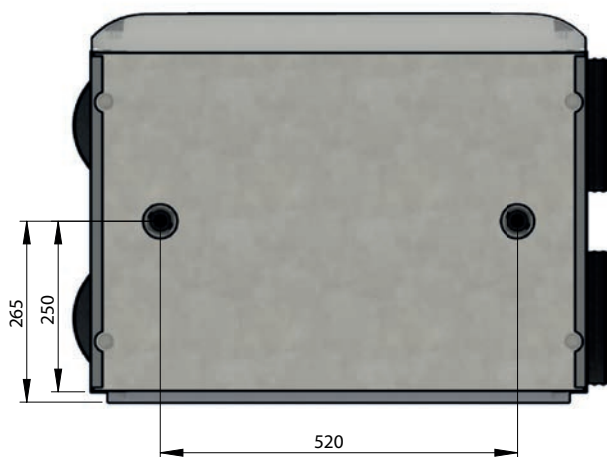
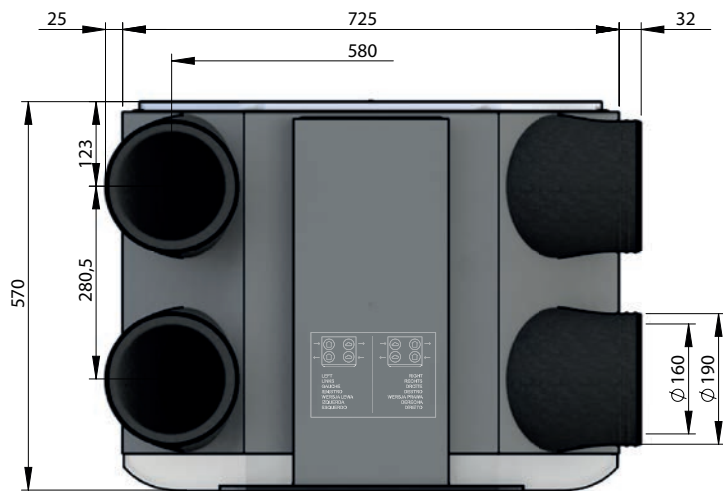
4.1 Configuration de l'unité



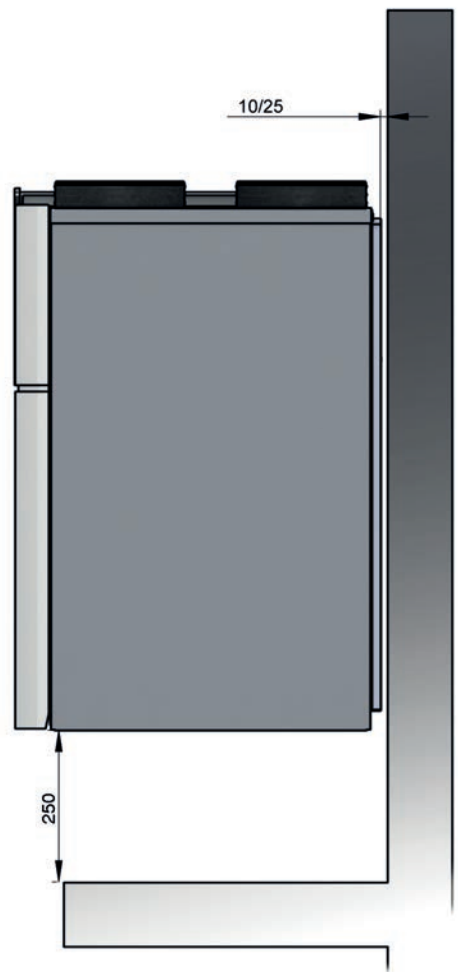
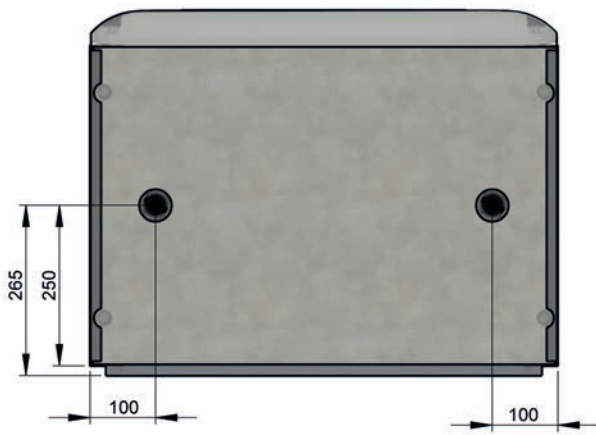
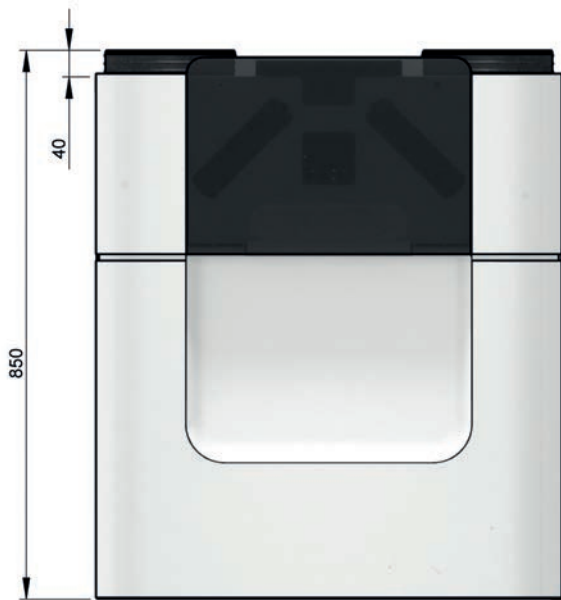
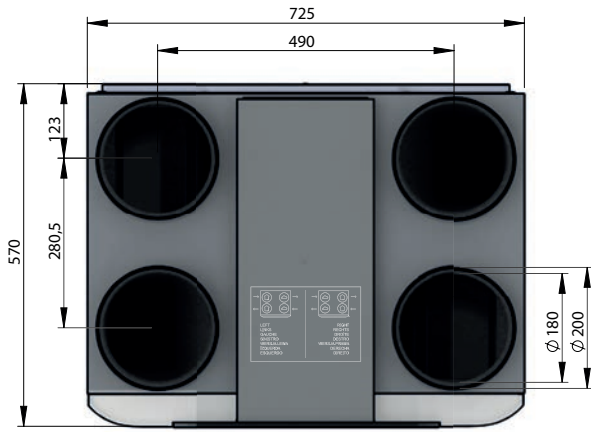
Position	Élément
A	Visière semi-transparente pour accéder à l'écran et aux couvercles de filtre.
B	Raccords d'air gravés sur la protection de chemin de câbles.
C	2 ajusteurs de niveau.
D	Protection de chemin de câbles pour recouvrir et protéger les câbles connectés.
E	Connecteur d'alimentation réseau et plaque signalétique avec informations sur l'unité (non visible).
F	2 raccords par prise ComfoNet.
G	Raccord RJ45 ComfoNet.
H	Couvercle avant pour une bonne étanchéité à l'air.
I	Écran derrière un couvercle d'écran pour faire fonctionner l'unité.
J	Carte-mère derrière le couvercle d'écran.
L	Préchauffeur pour protection antigel. (en option ; standard sur l'unité modèle "VV")
M	2 évacuations du condensat pour l'air d'extraction chaud.
N	4 raccords pour les gaines d'air.

4.2 Croquis cotés

ComfoAir Q 350 / ComfoAir Q 450



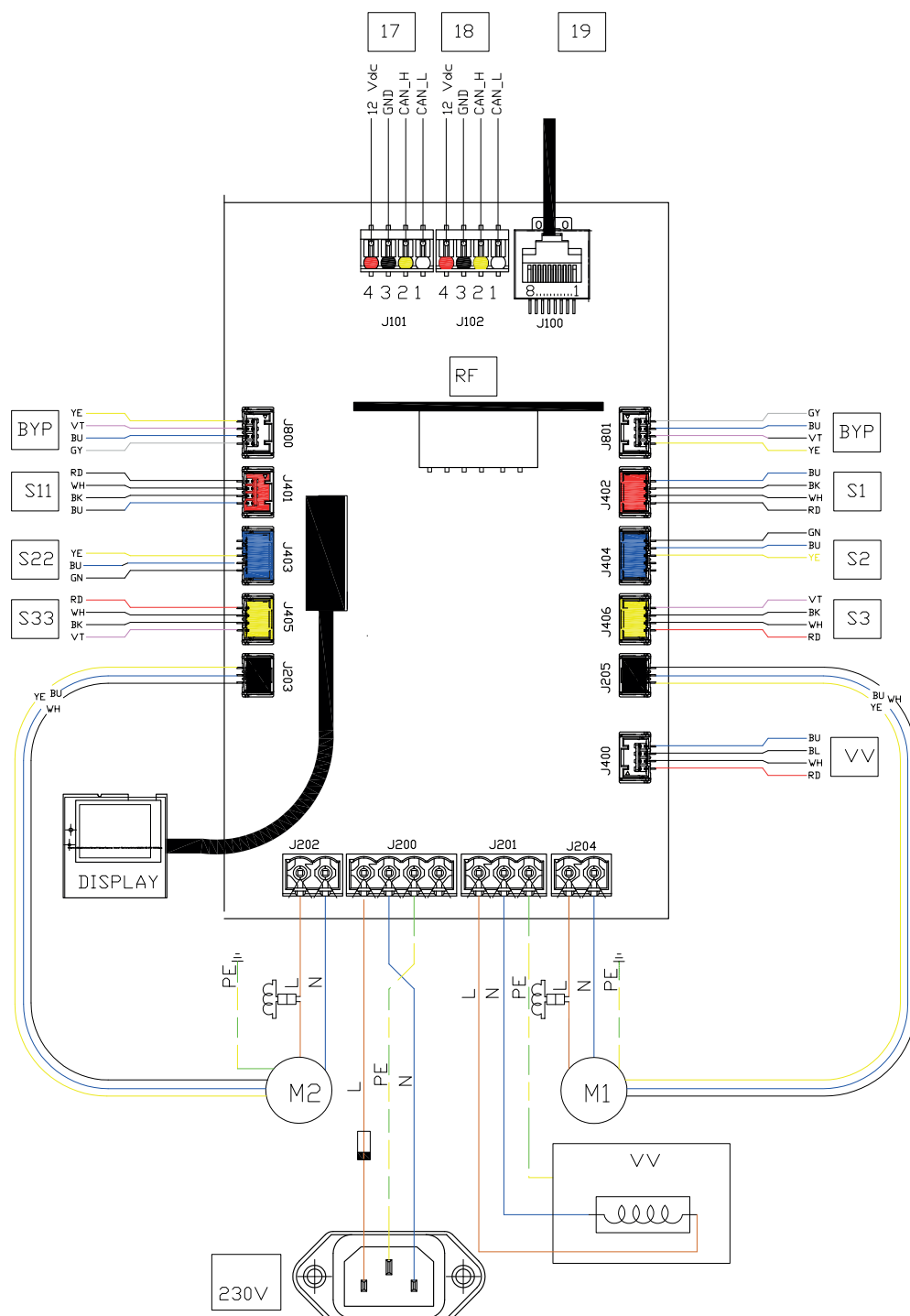
ComfoAir Q 600




4.3 Schéma de câblage de la carte-mère

Légende :

		Signification	
Code	Signification	Orientation : Droite	Orientation : Gauche
PE	Vert / Jaune	DISPLAY	Écran d'affichage
N / BU	Bleu	RF	Sans objet
L / BK	Brun ou Noir	VV	Préchauffeur
WH	Blanc	BYP	Commande de by pass modulant
RD	Rouge	M1	Moteur d'extraction
GN	Vert	M2	Moteur de soufflage
YE	Jaune	S1	Capteur de l'air d'extraction
GY	Gris	S2	Capteur de pression de l'air de soufflage
VT	Violet	S3	Capteur de l'air de soufflage
17 / 18	Prise ComfoNet	S11	Capteur de l'air neuf
19	RJ45 ComfoNet	S22	Capteur de pression de l'air rejeté
		S33	Capteur de l'air rejeté



5 Procédures d'installation

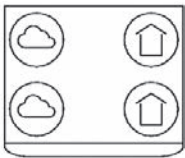
 **Ne mettez pas sous tension l'unité ou le ComfoSplitter optionnel connecté avant que toute l'installation mécanique soit terminée. Après l'installation, toutes les pièces susceptibles de provoquer des blessures corporelles sont fixées à l'intérieur de l'enveloppe. Des outils sont nécessaires pour ouvrir l'enveloppe.**

Prenez garde aux interférences électromagnétiques (CEM) pendant l'installation.

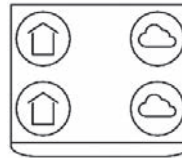
- Assurez-vous qu'il y a bien une barrière (p. ex. un canal ou compartiment séparé) ou une distance minimale de 150 mm entre les câbles d'alimentation (p. ex 230 V) et les câbles sujets à l'interférence (p. ex commande, basse tension, interface, LAN, signal numérique ou analogue) ;
- Si des câbles d'alimentation causant des interférences et des câbles sujets à l'interférence doivent se croiser, faites en sorte que le croisement se fasse perpendiculairement.

Cette mesure permettra de réduire la perturbation CEM autant que possible et d'assurer une communication optimale.

5.1 Adaptation du préchauffeur





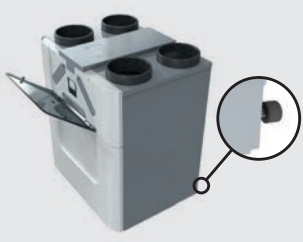






L'unité est livrée avec l'air de soufflage et l'air d'extraction sur le côté droit de l'unité. Ceci s'appelle l'orientation à **DROITE** de l'unité lors de la mise en service.



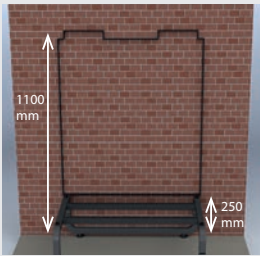

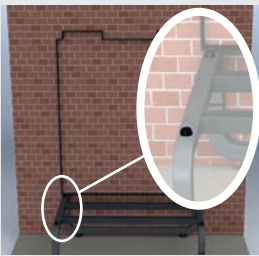
Si l'air de soufflage et l'air d'extraction doivent se situer du côté gauche de l'unité, suivez les étapes suivantes : Ceci s'appelle l'orientation à **GAUCHE** de l'unité lors de la mise en service.

<p>1</p>	<p>2</p>	<p>3</p>
<p>Ouvrez la visière semi-transparente.</p>	<p>Dévissez les 3 vis du couvercle avant. Retirez le couvercle avant.</p>	<p>Tirez vers l'avant la protection du chemin de câbles.</p>
<p>4</p>	<p>5</p>	<p>6</p>
<p>Retirez les filtres.</p>	<p>Interchangez les filtres. Veillez à ce que la flèche sur les filtres soit toujours orientée vers le haut.</p>	<p>Remettez en place les filtres dans l'unité. = Côté gauche ; = Côté droit ;</p>
<p>7</p>	<p>8</p>	<p>9</p>
<p>Dévissez les 2 vis du couvercle d'écran. Ouvrez le couvercle d'écran.</p>	<p>Enlevez le câble électrique et de communication du préchauffeur de la carte-mère.</p>	<p>Enlevez le préchauffeur, avec son câble et son passe-câble, du côté gauche de l'unité.</p>
<p>10</p>	<p>11</p>	<p>12</p>
<p>Tournez le préchauffeur à 180°.</p>	<p>Faites glisser le préchauffeur, avec son câble et son passe-câble, pour le remettre du côté droit de l'unité.</p>	<p>Remontez toutes les pièces en suivant la procédure inverse.</p> <p>! Pendant l'installation :</p> <ul style="list-style-type: none"> ■ Serrez toutes les vis à la main (1,5 Nm max.) ; ■ Placez tous les câbles dans leurs guides-câbles ; ■ Placez le bord inférieur du couvercle avant derrière le bord surélevé de la plaque du fond. <p>C'est la garantie d'une bonne étanchéité après avoir serré les vis.</p>

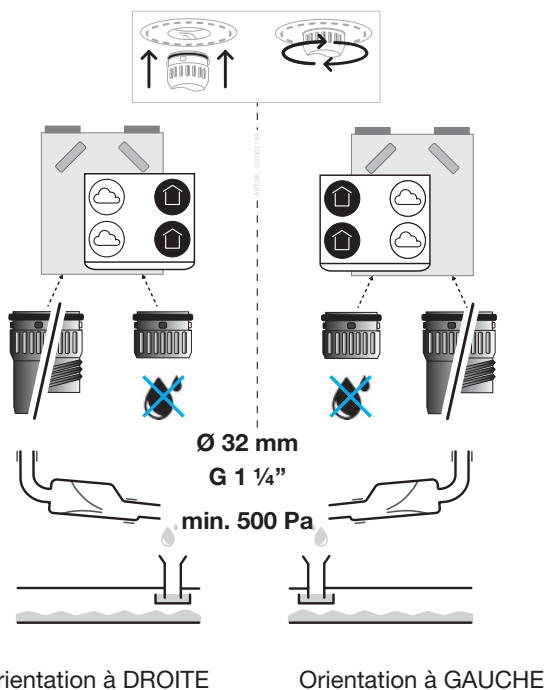
5.2 Montage mural

	<p>1</p> 	<p>2</p> 
<p>! Le montage de l'unité doit être effectué sur un mur ayant une masse d'au moins 200 kg/m².</p> <p>La hauteur est donnée à titre d'indication. La hauteur exacte est déterminée par le type d'évacuation du condensat choisi.</p>	<p>Fixez le support de fixation au mur.</p> <ul style="list-style-type: none"> ■ Veillez à ce que les ouvertures du support soient en haut ; ■ Veillez à ce que le support soit à niveau. 	<p>Accrochez l'unité au support de fixation fixé au mur.</p> <ul style="list-style-type: none"> ■ Pour les gaines d'air ComfoPipe Plus Zehnder : utilisez l'ouverture 1 ; ■ Pour toutes les autres gaines d'air : utilisez l'ouverture 2.
<p>3</p> 	<p>4</p> 	<p>5</p> 
<p>Mettez l'unité à niveau à l'aide des ajusteurs de niveau.</p>	<p>Ouvrez la visière semi-transparente.</p>	<p>Tirez vers l'avant la protection du chemin de câbles.</p>
<p>6 Exemple de dispositifs auxiliaires</p> 	<p>7 Exemple de siphon</p> 	<p>8 Exemple de gaine d'air</p> 
<p>Installez les dispositifs auxiliaires nécessaires tel que décrit dans les manuels qui leur sont associés.</p>	<p>Montez le siphon sur la face inférieure de l'unité tel que décrit au chapitre "Installation de l'évacuation du condensat".</p>	<p>Montez les gaines d'air sur l'unité tel que décrit au chapitre "Installation des gaines d'air".</p> <p>! Retirez le couvercle anti-poussière juste avant d'installer les gaines d'air.</p>
<p>9 Exemple de bouche Exemple de grille</p> 	<p>10</p> 	<p>11</p> 
<p>Montez les bouches et grilles tel que décrit dans la section relative au montage des bouches et grilles.</p>	<p>Branchez l'alimentation électrique de l'unité. Remontez toutes les pièces en suivant la procédure inverse.</p>	<p>Mettez en service l'unité tel que décrit dans le manuel destiné au technicien de maintenance.</p> <p>! Lancez la première partie (config. de base) de l'assistance à la mise en service immédiatement après avoir mis sous tension. Ces réglages sont nécessaires pour protéger l'unité contre le gel et les dommages causés par l'eau.</p>

5.3 Installation au sol

	<p>1 Exemple de consigne</p> 	<p>2</p> 
<p>Utilisez un support de montage au sol Zehnder (disponible en option) pour des murs ayant une masse inférieure à 200 kg/m². Ceci permet de réduire considérablement le bruit produit par le contact.</p>	<p>Montez le support de montage tel que décrit dans les consignes d'installation.</p>	<p>Placez l'unité sur le support de montage. ■ Veillez à ce que l'unité soit verrouillée en place.</p>
<p>3 Continuez à l'étape 4 de la procédure pour le montage mural.</p>		

5.4 Installation de l'évacuation du condensat



Le condensat généré par l'unité doit être évacué sans gel sur une pente et doit comprendre un joint d'étanchéité à l'air.

Deux raccords à baïonnette Zehnder doivent être montés au fond de l'unité, pour évacuer le condensat de l'unité. Ces raccords ne sont pas hermétiques à l'air. Par conséquent, il faut fermer ces raccords avec un/des bouchon(s) d'étanchéité fourni(s) séparément ou avec un siphon sec.

! N'installez pas un siphon à garde d'eau (coude en U) sur l'unité. Par temps chaud, l'eau peut s'évaporer du siphon.

Échangeur d'enthalpie installé

Si l'unité est équipée d'un échangeur d'enthalpie, l'humidité de l'air extrait est transférée partiellement sur l'air de soufflage frais. Dans ce cas, il n'y a pas de condensat à évacuer de l'unité. Par conséquent, un siphon sec n'est pas nécessaire avec un échangeur d'enthalpie.

Si aucun siphon sec n'est installé, fermez hermétiquement les deux raccords à baïonnette Zehnder au moyen des bouchons d'étanchéité d'évacuation du condensat livrés séparément. L'unité n'est pas étanche à l'air si ces raccords sont laissés ouverts.

☞ Si vous le souhaitez, vous pouvez toujours brancher un siphon sec à un raccord à baïonnette Zehnder.

1. Raccordez le bouchon d'étanchéité de l'évacuation du condensat fourni sur le raccord à baïonnette Zehnder au côté de l'air de soufflage / extraction de l'unité.

(Orientation à gauche = côté gauche ;
Orientation à droite = côté droit).

2. Raccordez l'un des adaptateurs de l'évacuation du condensat fournis (ou le deuxième bouchon d'étanchéité de l'évacuation du condensat) sur le raccord à baïonnette Zehnder au côté de l'air neuf / rejeté de l'unité.

(Orientation à gauche = côté droit ;
Orientation à droite = côté gauche).

3. Raccordez un siphon sec à l'adaptateur de l'évacuation du condensat. Veuillez tenir compte des points suivants :

■ Les adaptateurs de l'évacuation du condensat fournis sont :


- un tube lisse d'un diamètre de 32 mm ;
- un tube fileté d'un diamètre de 1¼".

■ Zehnder recommande d'utiliser un manchon d'étanchéité afin d'assurer un raccordement étanche à l'air entre l'évacuation du condensat et le tube adaptateur. Le tube adaptateur de l'évacuation du condensat n'est pas adapté au collage ;

■ Assurez-vous que la canalisation ne soit jamais à un niveau supérieur par rapport au niveau du fond de l'unité ;

■ Installez un siphon sec adapté à une pression négative (dépression) d'au moins 500 Pa. Ceci permettra d'assurer une étanchéité à l'air. En cas d'utilisation d'un siphon à boule pour un effet anti-retour à sec, l'installation peut être réalisée en plaçant un tube ou tuyau d'au moins 90 mm entre le dispositif anti-retour et le raccord à baïonnette Zehnder ;

■ Le siphon sec de l'unité ne doit pas être raccordé directement au système de traitement des eaux ménagères usées. Le siphon sec de l'unité doit avoir un écoulement libre au siphon du système de traitement des eaux ménagères usées.


 **Assurez-vous que le siphon à garde d'eau du système de traitement des eaux usées de l'habitation est toujours rempli d'eau. Ceci permet de prévenir la remontée de mauvaises odeurs dans l'habitation.**

5.5 Installation des gaines d'air

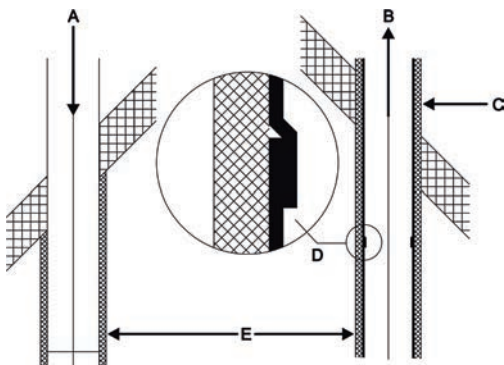


Le montage de l'unité peut être effectué avec un système de gaines d'air spécial Zehnder. Commencez par lire les consignes d'installation du système de gaines d'air.

N'oubliez jamais les aspects ci-dessous durant l'installation des gaines d'air :

 **Raccordez toujours des gaines d'air d'au moins 900 mm de long à l'unité avant de brancher l'alimentation électrique sur celle-ci. Ceci garantit qu'il est impossible de toucher le moteur lorsque l'unité est active.**

- Retirez le couvercle anti-poussière juste avant d'installer les gaines d'air ;
- Installez un silencieux directement sur les raccords d'air de soufflage et d'air d'extraction et faites en sorte qu'il soit rectiligne ;
- N'installez pas un système de gaines d'air flexibles. Un tel système perturbera le principe de base du fonctionnement du système de ventilation équilibrée. Si un système de gaines d'air semi-rigides est nécessaire, utilisez exclusivement un système homologué par Zehnder. Toute autre gaine flexible perturbera le principe de base du fonctionnement du système de ventilation équilibrée ;

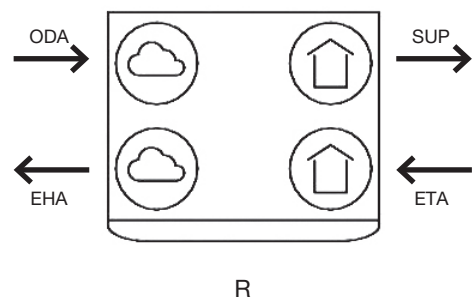


- La distance (E) entre l'ouverture de la gaine d'air neuf (A) et l'ouverture de la gaine d'air rejeté (B) doit être d'au moins 1,5 m ;
- La position de l'ouverture de l'air neuf (A) par rapport à d'autres sources éventuelles d'air vicié est très importante (autres bouches d'air rejeté, coté rue et non jardin, etc.) ;
- Dotez la gaine d'air rejeté (B) d'une isolation (C) contre la chaleur et la vapeur à partir de l'unité jusqu'à l'extrémité de la gaine d'air. L'isolation du passage toiture / mur permet de rendre l'unité étanche à la vapeur, ce qui empêche la formation de condensation sur l'extérieur des gaines ;
- Dotez la gaine d'air neuf (A) d'une isolation contre la chaleur et la vapeur à partir de l'unité jusqu'au passage toiture / mur. Ceci empêche la formation de condensation sur l'extérieur des gaines ;
- La gaine d'extraction (D) doit être installée de sorte à permettre un écoulement des condensats en direction de l'unité ;
- Zehnder vous recommande d'isoler la gaine de soufflage contre la chaleur et la vapeur à partir de l'unité jusqu'aux bouches de soufflage et/ou grilles. Cela empêchera toutes pertes de température inutiles en été et en hiver ;
- Zehnder vous recommande d'isoler la gaine de soufflage contre la chaleur et la vapeur à partir de l'unité jusqu'aux bouches de soufflage. Cela empêchera toutes pertes de température inutiles en été et en hiver ;
- Zehnder vous recommande d'isoler la gaine de soufflage contre la chaleur et la vapeur à partir de l'unité jusqu'aux grilles de soufflage. Cela empêchera toutes pertes de température inutiles en été et en hiver ;
- Assurez-vous que l'intérieur des gaines d'air n'est pas obstrué de quelque manière que se soit. Les gaines d'air ne doivent pas présenter de coude aigu, ni de bosse ou de vis longues à l'intérieur. En cas d'obstruction, la performance et la maintenance de l'unité seront compromises ;
- Installez la gaine d'air avec le moins de résistance possible à l'air et sans aucune fuite d'air ;

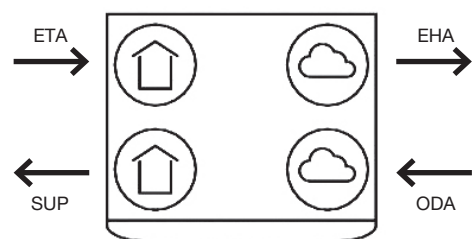
Taille	ø intérieur minimal des gaines d'air	
350	160 mm	
450	160 mm	
600	180 mm	(200 mm recommandé)

Légende

Code	Signification
ODA	Air neuf
SUP	Air de soufflage
ETA	Air d'extraction
EHA	Air rejeté
R	Air de soufflage et air d'extraction sur le côté droit
L	Air de soufflage et air d'extraction sur le côté gauche



R



L

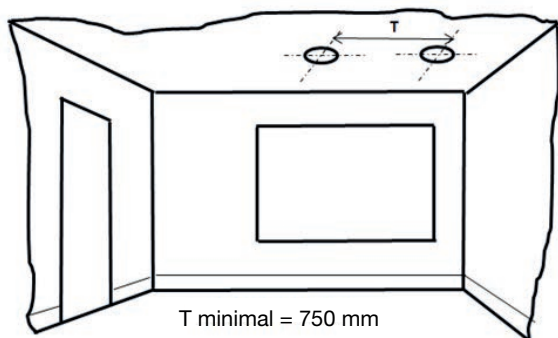
5.6 Installation des bouches et/ou grilles



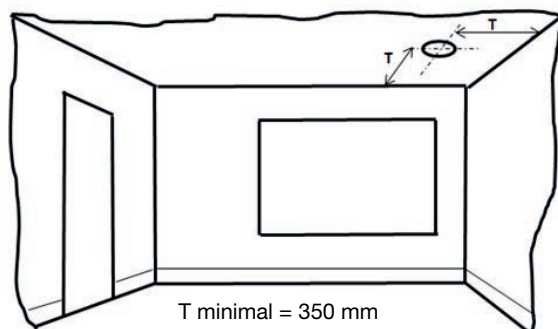
Exemple de bouche

Exemple de grille

- Installez les bouches de soufflage et d'extraction et/ou les grilles de soufflage et d'extraction (ex. dans une cuisine équipée ouverte) à au moins 750 mm les unes des autres. Ceci empêchera tout court-circuit de l'air de soufflage avec l'air d'extraction ;



- Installez les bouches de soufflage et d'extraction et/ou les grilles de soufflage et d'extraction à au moins 350 mm du mur, plafond ou sol situés à proximité. Si les bouches et/ou grilles sont installées plus près du mur, plafond ou sol situés à proximité, utilisez des bouches et/ou des grilles de secteur propres ou un calfeutrage du côté du mur, plafond ou sol situés à proximité. Cela permettra de garder propres le mur, plafond ou sol situés à proximité ;











- Pour garantir un bon transfert d'air dans toute l'habitation, une grille ou une fente doit être installée près des portes intérieures. Le passage d'air fourni par la grille ou la fente doit être d'au moins 12 cm² au l/s. Soit l'équivalent d'une fente sous les portes intérieures d'au moins 10 mm pour une largeur standard de porte de 760 mm.



⚠ N'obstruez pas ces ouvertures. Si ces ouvertures sont obstruées par des meubles, calfeutrages ou tapis épais, le débit d'air stagnera dans l'habitation.

Pour un confort optimal, il est recommandé d'installer le système de ventilation avec des bouches de soufflage et d'extraction fabriquées par Zehnder.

6 Dispositifs de commande disponibles

Aspect Exemple	Nom	Remarques
	ComfoSense C 67 Zehnder	Vous pouvez connecter le ComfoSense C directement à l'unité via un connecteur ComfoNet.
	ComfoSwitch C 67 Zehnder	Vous pouvez connecter le ComfoSwitch C directement à l'unité via un connecteur ComfoNet.
	App ComfoControl Zehnder	L'App ComfoControl (application) est disponible pour des systèmes Android et IOS. Un LAN C ComfoConnect installé est nécessaire pour utiliser l'App ComfoControl.
	ComfoConnect LAN C Zehnder	Vous pouvez connecter un ComfoConnect LAN C directement à l'unité via un connecteur ComfoNet. Le ComfoConnect LAN C Zehnder est également disponible en version portable pour le technicien de maintenance. Tous les câbles nécessaires sont fournis dans la mallette de transport.
	Option box Zehnder	Vous pouvez connecter le boîtier d'options (option box) directement à l'unité via un connecteur ComfoNet. Vous avez besoin d'une alimentation électrique séparée pour le boîtier d'options uniquement si vous connectez à ce dernier des dispositifs auxiliaires qui reçoivent leur alimentation 230 V à partir du boîtier d'options.
	Interrupteur de salle de bains	Un boîtier d'options (option box) connecté est nécessaire pour utiliser l'interrupteur de salle de bains.
	Capteur d'humidité Zehnder	Un boîtier d'options (option box) connecté est nécessaire pour traduire le signal du capteur d'humidité.
	Capteur de CO ₂ Zehnder	Un boîtier d'options (option box) connecté est nécessaire pour traduire le signal du capteur de CO ₂ .

7 Dispositifs auxiliaires en option

Aspect Exemple	Nom	Remarques
	ComfoFond-L Q Zehnder	Un boîtier d'options (option box) connecté est nécessaire pour commander le ComfoFond-L Q. Vous avez toutefois besoin d'une alimentation électrique séparée pour le boîtier d'options.
	Préchauffeur ComfoAir Q Zehnder	Vous pouvez installer le préchauffeur dans l'unité sur le site.

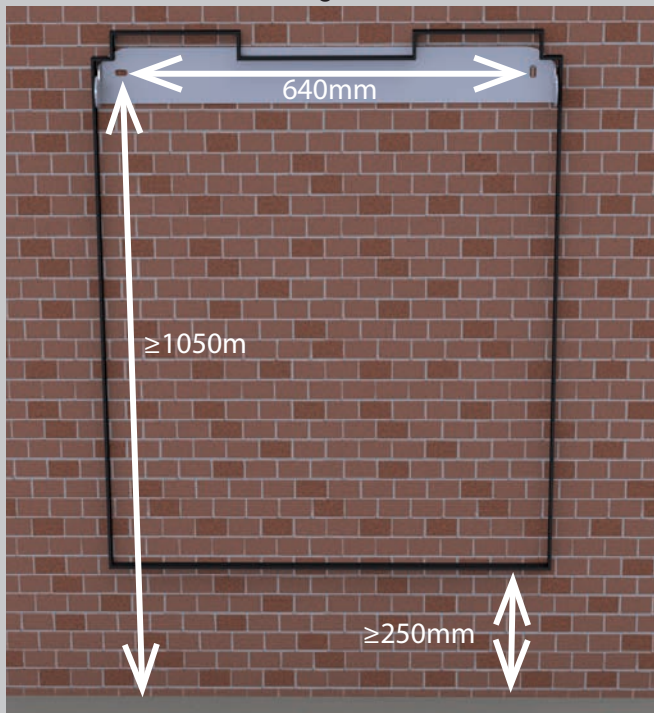
Guide d'installation rapide

Légende :

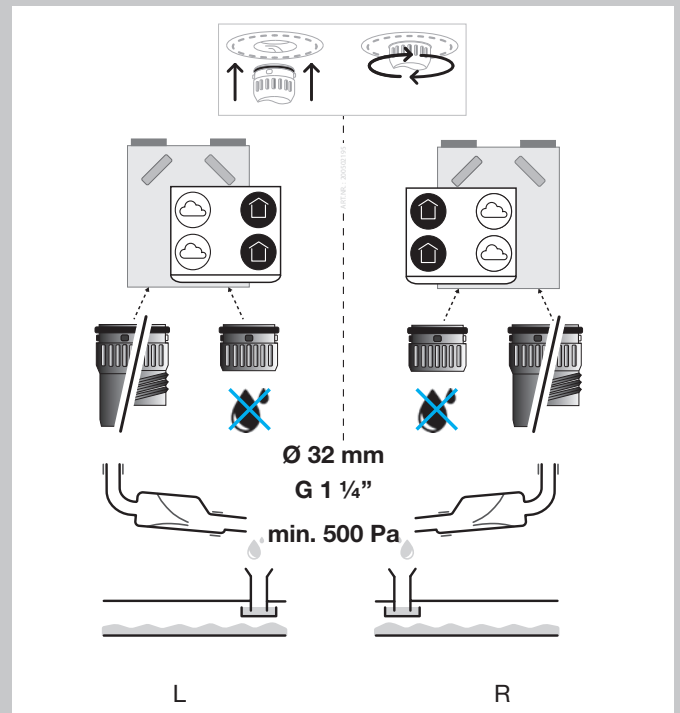
Code	Signification
R	Air de soufflage et air d'extraction sur le côté droit
L	Air de soufflage et air d'extraction sur le côté gauche
ODA	Air neuf
SUP	Air de soufflage
ETA	Air d'extraction
EHA	Air rejeté



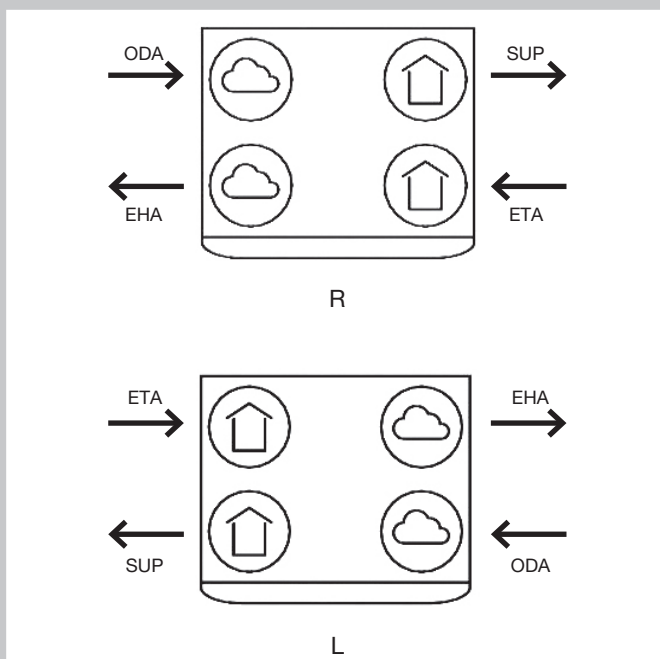
Montage mural



Installation de l'évacuation du condensat



Installation des gaines d'air



Espace pour la maintenance

